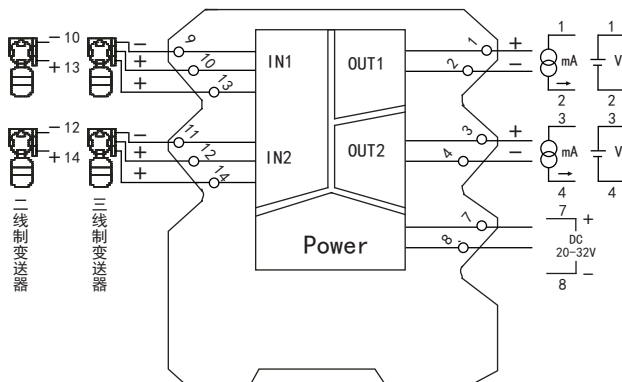
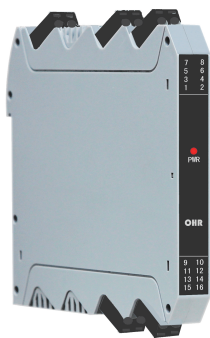
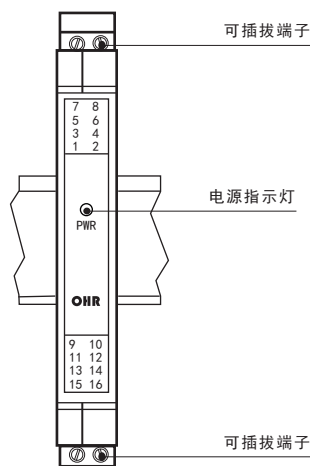


接线图



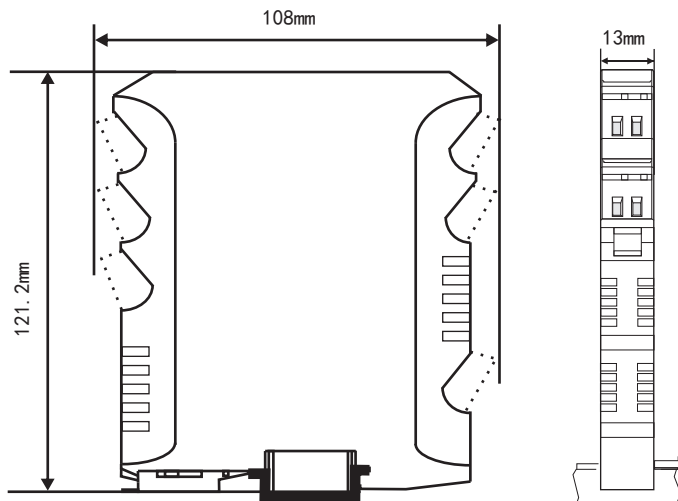
- 单通道、双通道
- 直流电流输入
- 模拟量输出
- 24V 配电输出
- 输入/输出/电源三隔离
- 传输精度(20°C): 0.15%FS
- 模块化设计, 体积小, 功耗低
- 插拔式端子, 便于安装、维护
- 标准的35mmDIN导轨卡式安装

结构外型图



概述

给二、三线制变送器提供隔离的电源电压，将变送器产生的直流电流信号经过隔离传送，转换成所需的信号给其它仪表。可以与单元组合仪表及DCS、PLC等系统配套使用，给予现场仪表信号隔离、信号转换、信号分配、信号处理等，从而提高工业生产过程自动控制系统的抗干扰能力，保证系统的稳定性和可靠性。本产品品种分为一进一出、一进二出、二进二出，且输入、输出磁隔离。

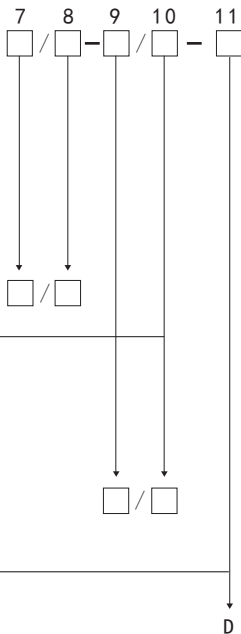


技术参数

输入	
输入信号	4-20mA、0-20mA
输入阻抗	电流阻抗 $\leq 50\Omega$
最大输入电流	$\leq 30\text{mA}$
配电电压/最大电流	19~25 V/ $\leq 30\text{mA}$
输出	
输出信号	4-20mA、0-20mA、0-5V、1-5V、0-10V
输出负载	4-20mA、0-20mA 负载电阻 $R_L \leq 400\Omega$; 0-5V、1-5V 负载电阻 $R_L \geq 250\text{K}\Omega$, 0-10V 负载电阻 $R_L \geq 500\text{K}\Omega$
电源	
电源	DC20-32V
功耗	单路输出功率: $\leq 1.5\text{W}$; 双路输出功率: $\leq 2.6\text{W}$
其它参数	
绝缘电阻 (输入/输出/电源之间)	$\geq 100\text{M}\Omega$ (500VDC时)
绝缘强度 (输入/输出/电源之间)	2000Vrms (1 min, 无火花)
工作温度	-10~50°C(无凝露、无结冰)
相对湿度	25%~85%RH
保存温度	-10~60°C(无凝露、无结冰)
温度漂移	0.0075%FS/°C
安装方式	35mmDIN导轨安装
安装尺寸	13*108*121.2mm(宽*高*深)
传输精度 (20°C)	0.15%FS
响应时间	$\leq 2\text{ms}$
重量	约130克
电磁兼容性	符合GB/T18268工业设备应用要求 (IEC 61326-1)
适用现场设备	二线制、三线制变送器, 直流电流源

仪表选型

M2系列配电器		OHR-M23	
位	规格	注释	
7/8	<输入>		
	通道I/通道II(从列表中选择代码)		
	代码 类型		
	25 0-20mA		
	27 4-20mA		
X	通道II无输入时选择		
9/10	<输出>		
	输出I/输出II(从列表中选择代码)		
	代码 类型 代码 类型		
	X 无输出 3 0-5V		
	0 4-20mA 4 0-20mA		
1 1-5V 5 0-10V			
11	<电源>		
	DC20-32V		



备注:

输入信号类型只能转换成同比例的输出信号类型。例：当输入选择4-20mA时，输出类型只能选择4-20mA或1-5V
 电流输出与电压输出之间是不可切换的，需通过更改硬件完成，订货时请注明清楚；

型号举例：OHR-M23-27/X-0/X-D

配电器一进一出，输入信号为：4-20mA，输出信号为：4-20mA，供电电源为DC20-32V。