

OHR-C100系列单相电量表 使用说明书

一、产品介绍

OHR-C100系列单相电量表可外接电压、电流互感器的标准信号或直接接入电流5A、电压500V的交流信号，并通过专用的电量计量芯片可测量有功功率、三相有功平衡功率、无功功率、视在功率、功率因数、工频周波、有功电能、无功电能和总电能，并在型号上对每个功能做了明确的细分。输出功能可选模拟量输出、通讯输出和累积脉冲输出功能，配备RS232/485通讯接口，支持标准MODBUS RTU通讯协议，可组网实现数据的集中管理。

本产品采用工业级元器件，所有与外界的连接都做了电气隔离，内置防雷击保护电路和电源滤波器。可靠的端子输入，具备高耐压和过流等级的特点。专业的EMC设计，对装置输入电源、模拟和数字电源进行实时的监测，保证了其运行的可靠性。科学的自诊断功能，可通过显示代码表明产品的故障。适用于成套智能高、低压配电柜、智能箱变、小家电性能检测系统的数据采集。

二、技术参数

测量参数	测量范围	测量误差	分辨力	过载
电 压	0.0~500.0V/AC	±(0.2%读数+0.1%量程)	0.1V	持续120%；瞬时2倍/30S
电 流	0.03~5A/AC	±(0.2%读数+0.1%量程)	0.001A	持续120%；瞬时2倍/30S
有功功率	$U \cdot I \cdot \cos \Phi$	PF=1.0；	0.1W	
有功电能	9999.9 MWh	±(0.2%读数+0.1%量程)	0.1Wh	
无功功率	$U \cdot I \cdot \sin \Phi$	PF=0.0；	0.1Var	
无功电能	9999.9 MVarh	±(0.4%读数+0.1%量程)	0.1Varh	
视在功率	$U \cdot I$	±(0.2%读数+0.1%量程)	0.1VA	
视在电能	9999.9 MVAh		0.1VAh	
功率因数	0.000~1.000	±0.02	0.001	
工频周波	45~65 Hz (50~500V)	±0.05Hz	0.01Hz	

电压输入	交流电压：100V/250/300V/400V/500V，500V以上由电压互感器转换为100V电压输入 输入阻抗：500KΩ
电流输入	交流电流：1A/2A/3A/4A/5A，5A以上由电流互感器转换为5A电流输入 输入阻抗：<0.1Ω
输出信号	模拟量输出：4~20mA（负载电阻≤500Ω）、0~20mA（负载电阻≤500Ω） 0~10mA（负载电阻≤1KΩ）、1~5V（负载电阻≥250KΩ） 0~5V（负载电阻≥250KΩ）
	报警输出：继电器控制输出—AC220V/2A、DC24V/2A（阻性负载）
	通讯输出：RS485/RS232通讯接口，波特率1200~9600bps可设置，采用标MODBUS RTU通讯协议，RS485通讯距离可达1公里；RS232通讯距离可达：15米。
	累积脉冲输出：可选择有功电能、无功电能、总电能的累积脉冲输出，输出为OC门集电极开路电压VCC≤48V，电流Iz≤50mA
使用环境	环境温度：-10~50℃；相对湿度：≤85%RH；避免强腐蚀性气体。
工作电源	AC/DC 100~240V(开关电源)，50/60Hz； DC 20~29V（开关电源）。
功耗	≤5W
结构	标准卡入式

三、安全注意事项

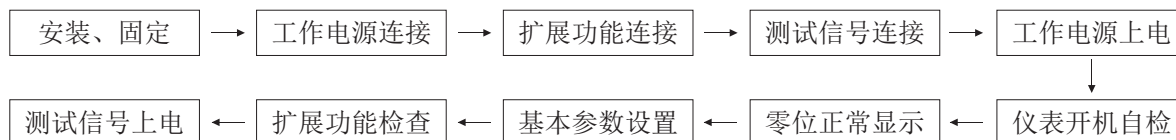
3.1、本节主要涉及重要的安全信息，请用户务必在安装使用本仪表之前仔细阅读并理解本节内容。

⚠警告

- ★仅允许具有合格资质的工作人员从事本产品的安装，且必须按照规定的安装程序来执行。
- ★请在从事电器安装调试工作时配备检验合格的个人安全防护装备。
- ★不允许单独操作。
- ★请在进行安装操作之前关闭所有电源。
- ★请在检查、测试、维护本仪表之前断掉所有电源。请关注电源系统的设计细节，包括可能有的后备电源。
- ★请注意不要将工作区域内的工具或者其它物体遗留在本仪表内。
- ★成功地安装本仪表依靠于正确的安装、操作和使用规范。忽视基本的安装要求可能会导致人身伤害以及电子仪表或其它财产的损害。
- ★请在使用高阻表测试已经安装好的仪表之前，断开所有的与之相连的输入和输出连线。
- ★请注意高压测试有可能会对导致仪表内的元件损坏。

3.2、安装使用流程

- 1)、请参照装箱清单检查确认由到的仪表是否完整。如有存在遗漏请及时通知供货商或本公司。
- 2)、使用前请确认被测参数的范围满足仪表的测试参数的量程范围，严禁进行超出量程的参数测试。
- 3)、使用前请确认能够提供满足仪表工作要求的工作电源。不适宜的工作电源可能烧毁仪表。
- 4)、请确认仪表工作环境条件满足产品使用要求。在恶劣的环境条件下可能影响仪表精度和使用寿命。
- 5)、仪表安装使用流程请参照如下步骤执行：

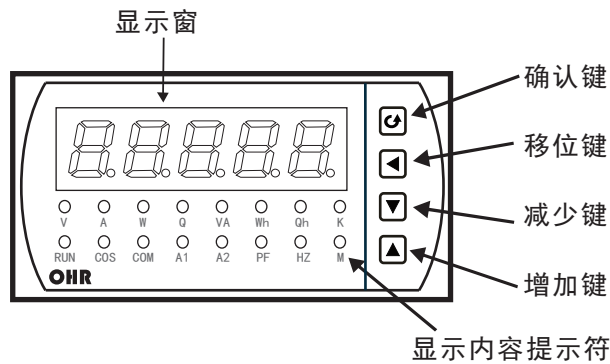


3.3、订货须知：

用户在订货前，请确认以下项目：

- 1)、测试参数的范围满足订货产品的量程要求，其它测试范围必须订货时声明。
- 2)、工作电源：AC/DC100-240V 50/60Hz；DC20-29V。
- 3)、扩展功能：模拟量输出；两路继电器输出；累积脉冲输出；RS485、RS232串型通讯口。

四、仪表的面板及显示功能



1) 仪表外形尺寸及开孔尺寸

外形尺寸	开孔尺寸
160*80mm (横式)	152*76mm
96*96mm (方式)	92*92mm
96*48mm (横式)	92*45mm
80*80mm (方式)	76*76mm





2) 显示窗

显示实时测量值；在参数设定状态下，显示参数符号或设定值

3) 错误故障代码提示

ERR-0: RAM出错
ERR-1: 内部参数自检出错
ERR-3: 计量芯片自检出错
ERR-4: EEPROM出错

4) 操作按键

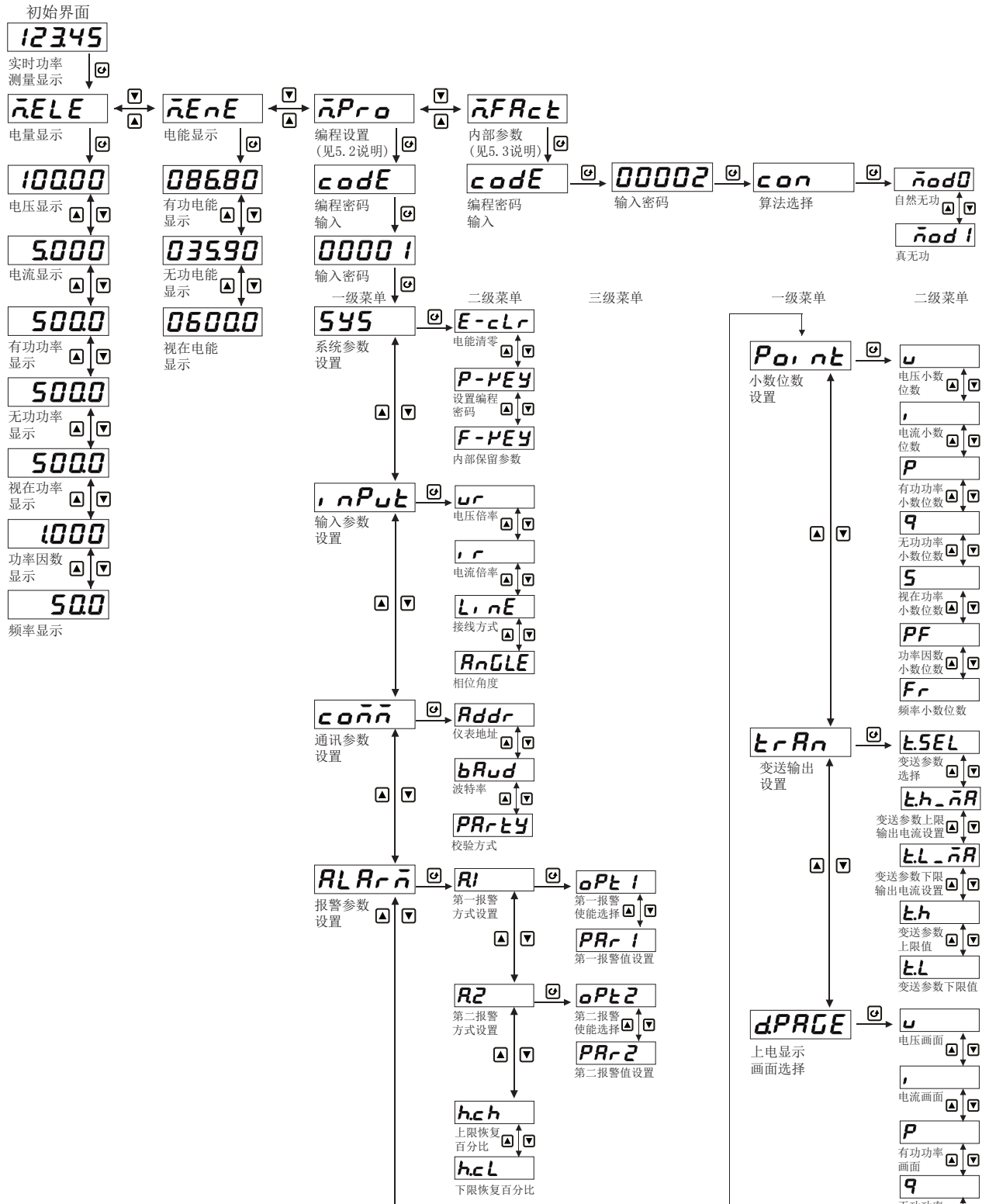
 确认键	进入下一级菜单 在参数设置时，如果在最后一级菜单，则作为“保存并返回上一级菜单”键 当前菜单为密码输入菜单时，判断密码是否正确，正确则进入下一级菜单，否则，返回上一级菜单
 左移键	返回上一级菜单 在参数设置时，如果在最后一级菜单，则作为移位键，用于移动闪烁位
 减少键	向下查看参数或显示画面 在具体设置参数时用于减少参数数值
 增加键	向上查看参数或显示画面 在具体设置参数时用于增加参数数值

5) 显示内容提示符

符号	说明
V	电压符号；单位：伏，和K、M组合为千伏、兆伏
A	电流符号；单位：安，和K、M组合为千安、兆安
W	有功功率符号；单位：瓦，和K、M组合为千瓦、兆瓦
Q	无功功率符号；单位：乏，和K、M组合为千乏、兆乏
VA	视在功率符号；单位：伏安，和K、M组合为千伏安、兆伏安
Wh	有功电能符号；单位：千瓦时
Qh	无功电能符号；单位：千乏时
RUN	程序运行指示符号；灯闪烁时表示程序运行正常
COS	负载指示符号；灯亮表示容性负载，灯暗表示感性负载
COM	通讯指示符号；灯闪烁时表示通讯正常
A1	第一报警指示符号
A2	第二报警指示符号
PF	功率因数符号
Hz	频率符号；单位：赫兹

五、参数设置

5.1主菜单显示总览说明，流程见下图：




备注：

- 在参数设置状态下，如果连续10分钟无操作，系统自动退出到初始界面。
- 参数设置过程中，Code必须正确输入；否则，不能设置参数。
- 在每个显示画面下按 \leftarrow 键都可返回到编程设置画面。
- 在“二级菜单”中按 \rightarrow 键可对每个参数进行设置
- 在“二级菜单”参数修改后，按 \rightarrow 键返回到“一级菜单”时提示保存参数 $y---n$ ，“y”保存，“n”不保存

5.2下面是对编程设置M.Pro参数中一、二级菜单的说明:

一级菜单	二级菜单	说 明	出厂预设值	
555 系统参数 设置	E-CLr 电能清零	E-CLR电能清零选择, NO: 不清零, YES: 清零	NO	
	P-PEY 设置编程密码	对编程密码进行修改	00001	
	F-PEY 内部保留参数	内部保留参数	00000	
input 输入参数 设置	Ur 电压倍率	电压倍率Ur=互感器初级值/互感器次级值, 设置范围1~1200(注: 在不使用外接互感器时请设为0001)	1	
	Ir 电流倍率	电流倍率Ir=互感器初级值/互感器次级值, 设置范围1~1200(注: 在不使用外接互感器时请设为0001)	1	
	Line 接线方式	3P4L: 3相4线, 3P3L: 3相3线两原件	3P4L	
	ANGLE 相位角度	调整相位角的角度 (注: 仪表是三相有功平衡功率时才有此选项)	30	
com 通信参数 设置	Addr 仪表地址	仪表地址Addr, 设置范围1~253	1	
	Baud 波特率	通讯波特率Baud, 可设为1200bps、2400bps、4800bps、9600bps	9600	
	Parity 校验方式	校验方式选择 NO: 无校验; odd: 奇校验; EVEN: 偶校验	NO	
ALAR 报警参数 设置	A.1 第一报警 方式	Opt1 第一报警 使能选择	报警使能可选择电压(uh/uL)、电流(Ih/IL)、有功功率(Ph/PL)、无功功率(Qh/QL)、功率因数(PFh/PFL)、频率(Frh/FrL)上下限报警功能和无报警功能(ON)	uh
		Par1 第一报警 值设置	设置第一报警值 (注: 继电器报警输出对应的是实际报警值与设置值不同, 请参照公式: 实际报警值/倍率=报警设置值)	250
	A.2 第二报警 方式	Opt2 第二报警 使能选择	报警使能可选择电压(uh/uL)、电流(Ih/IL)、有功功率(Ph/PL)、无功功率(Qh/QL)、功率因数(PFh/PFL)、频率(Frh/FrL)上下限报警功能和无报警功能(ON)	uL
		Par2 第二报警 值设置	设置第二报警值 (注: 继电器报警输出对应的是实际报警值与设置值不同, 请参照公式: 实际报警值/倍率=报警设置值)	150
	hc.h 上限报警恢复百分比	设置范围50~100%	90	
	hc.L 下限报警恢复百分比	设置范围100~150%	110	
	Point 小数位数 设置	u 电压小数位数	u—0:无小数点; u—1:小数点在十位; u—2:小数点在百位; u—3:小数点在千位; u—4:小数点在万位	2
i 电流小数位数		I—0:无小数点; I—1:小数点在十位; I—2:小数点在百位; I—3:小数点在千位; I—4:小数点在万位	3	
P 有功功率小数位数		P—0:无小数点; P—1:小数点在十位; P—2:小数点在百位; P—3:小数点在千位; P—4:小数点在万位	1	
Q 无功功率小数位数		Q—0:无小数点; Q—1:小数点在十位; Q—2:小数点在百位; Q—3:小数点在千位; Q—4:小数点在万位	1	
S 视在功率小数位数		S—0:无小数点; S—1:小数点在十位; S—2:小数点在百位; S—3:小数点在千位; S—4:小数点在万位	1	
PF 功率因数小数位数		PF—0:无小数点; PF—1:小数点在十位; PF—2:小数点在百位; PF—3:小数点在千位	3	
Fr 频率小数位数		Fr—0:无小数点; Fr—1:小数点在十位; Fr—2:小数点在百位; Fr—3:小数点在千位	3	

一级菜单	二级菜单	说 明	出厂预设值
t r A n 变送输出 设置	t . S E L 变送输出选择	变送输出上限选择, NO:关闭变送功能、U:电压输出、I:电流输出、P:有功功率输出、 Q:无功功率输出、S:电能脉冲输出、PF:功率因数输出、 Fr:频率输出	1
	t . h - n A 变送输出上限电流设置	设置变送输出上限电流值	20mA
	t . L - n A 变送输出下限电流设置	设置变送输出下限电流值	4mA
	t . h 变送输出上限值	设置变送输出上限值(注: 变送输出对应的是实际输出值与 设置值不同, 请参照公式: 实际输出值/倍率=输出设置值)	220
	t . L 变送输出下限值	设置变送输出下限值(注: 变送输出对应的是实际输出值与 设置值不同, 请参照公式: 实际输出值/倍率=输出设置值)	10
d . P A G E 上电显示 画面选择	u 显示电压 i 显示电流 P 显示有功功率 Q 显示无功功率 S 显示视在功率 P F 显示功率因数 F r 显示频率	设置仪表的上电显示画面	U

备注: 在设置参数时, 最后一位数字增加到9后, 如需再往上增加数值, 需按  键进行操作。

5.3 下面是对内部参数A.FAct中con算式选择参数的说明:

mod0: 自然无功

分相视在、总相视在算法: $S=U*I$

mod1: 人为无功(跨相 90°)

分相视在算法: $S=\sqrt{P^2+Q^2}$;

总视在算法: 总 $S=SA+SB+SC=\sqrt{P^2+Q^2}+\sqrt{P^2+Q^2}+\sqrt{P^2+Q^2}$

六、仪表型谱及接线指南

6.1 仪表型谱

OHR-C100 - - / / / -
 ① ② ③ ④ ⑤ ⑥ ⑦

①规格尺寸(备注1)		②输入类型		③输出类型(备注3)		④报警输出	
代码	宽*高*深	代码	测量类型	代码	输出类型(负载电阻RL)	代码	报警限数
A	160*80*142mm	I	交流电流	X	无输出	X	无输出
C	96*96*142mm	V	交流电压	0	4~20mA (RL≤500Ω)	2	2限报警
D	96*48*142mm	Hz	工频周波	1	1~5V (RL≥250KΩ)		
R	80*80*115mm	E3P	三相平衡功率	2	0~10mA (RL≤1KΩ)		
		Z	综合电量集中显示(备注2)	3	0~5V (RL≥250KΩ)		
				4	0~20mA (RL≤500Ω)		
				8	特殊规格		
⑤通讯输出		⑥累积脉冲输出(备注4)		⑦供电电源			
代码	通讯接口(通讯协议)	代码	累积脉冲输出	代码	供电范围		
X	无输出	X	无输出	A	AC/DC100~240V (50/60Hz)		
D1	RS485通讯(Modbus RTU)	P0	累积脉冲输出	D	DC20~29V		
D2	RS232通讯(Modbus RTU)		(适用于电能累积)				

备注:

1、规格尺寸为A、C、D型仪表, 模拟量输出、通讯输出和累积脉冲输出在同组接线端子上, 只能选择其中一种功能;

2、综合电量表可显示如下内容:

交流电压	交流电流	有功功率	无功功率	视在功率	有功电能	无功电能	视在电能	功率因数	工频周波
------	------	------	------	------	------	------	------	------	------

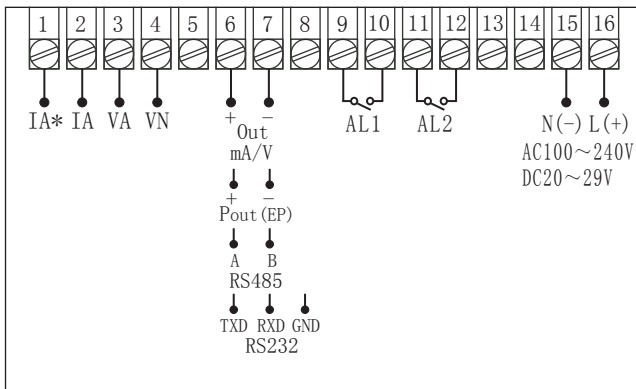
3、电流输出与电压输出之间是不可切换的, 需通过更改硬件完成, 订货时请注明清楚;

4、输出类型选择累积脉冲输出(按电压、电流倍率的1倍计算)时, 请在订货时注明清楚测量类型和脉冲常数; 脉冲常数出厂默认3200。

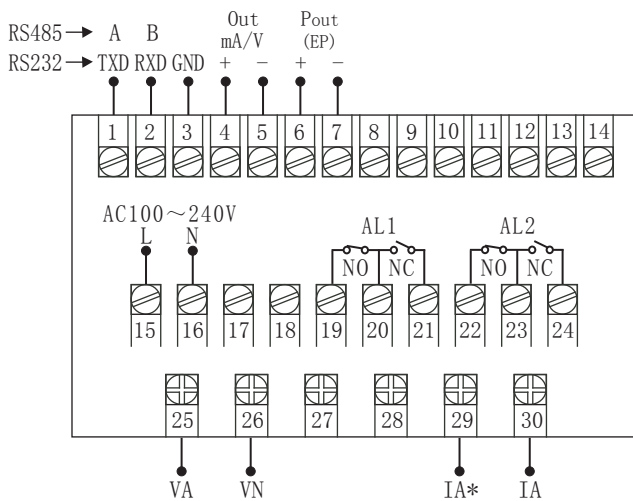
6. 2仪表接线指南

6. 2. 1仪表总接线图

规格尺寸为A、C、D型接线图

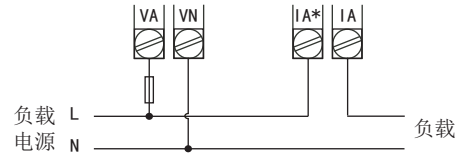


规格尺寸为R型接线图

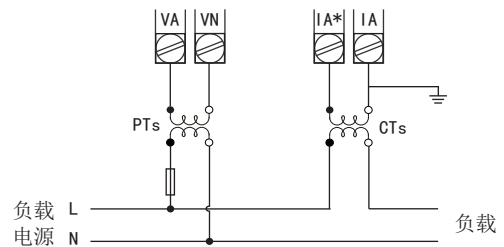


6. 2. 2仪表各输入方式接线说明

1-1、单相两线系统，采用无PT，无CT方式的接线图



1-2、单相两线系统，采用1PT，1CT方式的接线图



6. 2. 3符号描述

符号	描述
	保险丝
	保护接地
	电压互感器
	电流互感器

注意事项

- 建议用户在外接CT、PT时，在本仪表和CT、PT之间采用接线端子排连接，以方便仪表的拆卸。
- 当电流信号以CT方式接入时，请注意CT同名端。
- 用户需根据所采用的PT不同选择额定电流合适的保险丝。
- 为保证测量数据的准确度，必须正确接入电压、电流测试信号。当被测试电压小于仪表电压量程，可以直接接入；否则，必须经电压互感器PT接入。当被测试电流小于仪表电流量程，可以直接接入；否则，必须经电流互感器CT接入。
- 接线时确保输入电流与电压相序一致，否则会出现显示数值与符号错误，同时确保电流进出线连接正确（打*号端子接进线）
- 接入互感器的精度能够影响仪表测试数据的准确度。互感器次级输出应连接较粗、较短的低阻抗导线，减少干扰影响。互感器可能产生信号角差的偏移，对测试数据的准确度有影响。

七、报警控制

单相电量表可选择电压、电流、频率、功率因数、有功功率、无功功率的上下限报警。
报警输出对应的数据可能与报警设置数据不同，请参照下面公式使用：

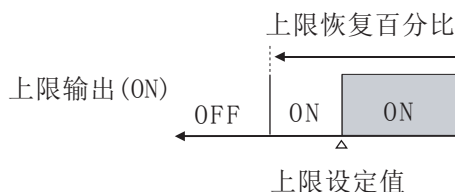
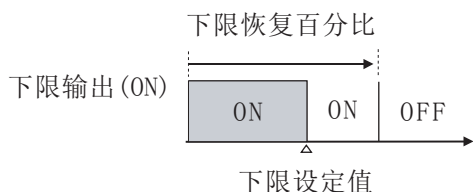
实际报警值/倍率=报警设置值

若仪表为：10KV/100V（倍率100） 400A/5A（倍率80）			
设定要求	报警条件	实际报警值/倍率=报警设置值	仪表设置值
电压报警	大于8KV	8000/100=80.00V	80.00
电流报警	大于300A	300/80=3.75A	3.750
功率报警	大于2400KW	2400000/100/80=300W	300.0
注：功率因数报警值按0.000~1.000设置；工频周波报警值按45.000~65.000设置。			
仪表出厂默认报警上限恢复百分比 hc.h=90%	当电压小于8000*90%=7.2KV时，上限报警解除		
	当电流小于300*90%=270A时，上限报警解除		
	当功率小于2400000*90%=2160KW时，上限报警解除		
注：当报警恢复百分比设置为100，报警输出为点报警，报警恢复百分比无效。			

具体报警输出状态如下：

★测量值由低上升时：

★测量值由高下降时：



八、通讯设置

本仪表具有与上位机通讯功能，上位机可完成对下位机的自动调校、参数设定、数据采集、监视控制等功能。配合工控软件，在中文WINDOWS下，可完成动态画面显示、仪表数据设定、图表生成、存盘记录、报表打印等功能。

技术指标通讯方式：串行通讯RS485，RS232，波特率：1200 ~ 9600 bps

数据格式：一位起始位，八位数据位，一位停止位

★具体参数请参见《仪表通讯光盘》

九、注意事项及产品维护

9.1产品使用过程中，请注意以下事项

- 仪表应在推荐的工作环境下使用，更加恶劣的环境可能降低测试参数的准确度，缩短产品使用权用寿命。
- 不要超过仪表的输入信号范围测量。
- 本系列仪表为精密测量设备，严禁猛烈撞击仪表。
- 仪表工作电源电压必须符合技术要求，过高的电源电压可能烧毁仪表；过低的电源电压不能保证仪表正常工作。
- 由于用户使用不当，而造成仪表损坏的不在保修范围之内。

9.2产品维护

在正常情况下，本系列仪表不需要特别维护，如果出现数据异常，请执行如下维护：

- 请检查仪表的参数设置，确保参数及功能正确。
- 请检查仪表的接线端子，确保接线可靠。
- 当长时间处于非工作状态时（大于3个月），请保持连续通电工作1小时，保持电子元器件的工作性能。



虹润精密仪器有限公司

生产制造

Hong Run Precision Instruments Co., Ltd.

地址：福建省顺昌城南东路45号 (353200) 电话：0599-7856031 传真：0599-7853372 网址：www.nhrigs.com

