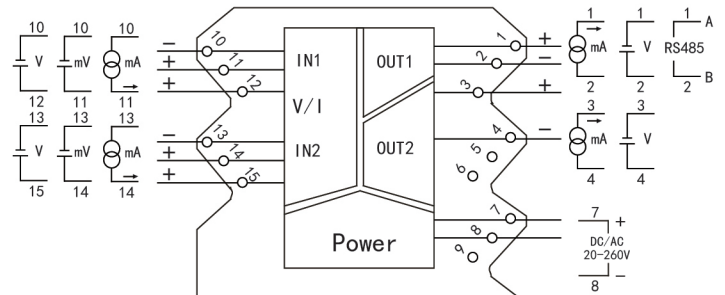


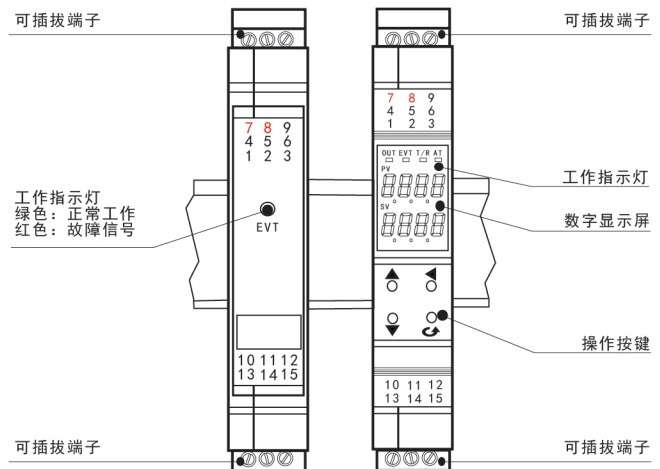
接线图



- 单通道、双通道
- 可测量16种直流电压(毫伏)/电流信号，带显示单元时用户可根据需求任意设置输入类型
- 模拟量、RS485输出
- 输入/输出/电源磁隔离
- 传输精度(20℃): 0.2%FS±1字
- 响应时间50ms达到最终值的90%
- 宽电源(AC/DC20~260V)供电
- 全智能，数字化，可编程
- 插拔式端子，便于安装、维护
- 标准的35mmDIN导轨卡式安装
- 可编程高清显示单元，可实现PV(测量值)和SV(输出值)同屏显示，显示内容可根据菜单设置，多种组合，便于现场调试、维护及排除设备故障

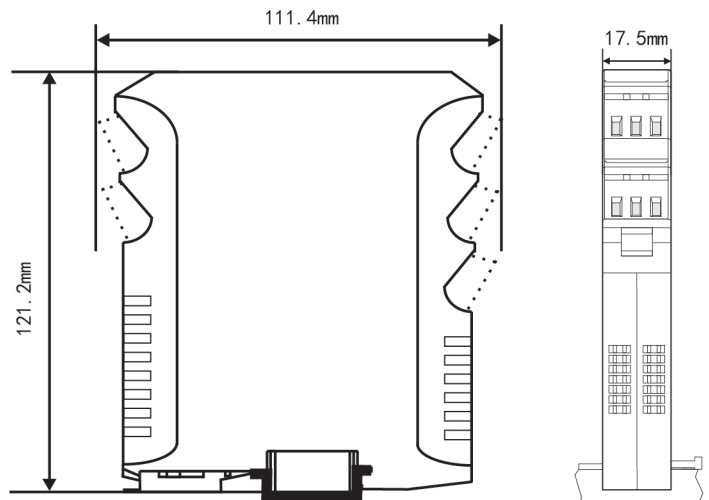


结构外型图

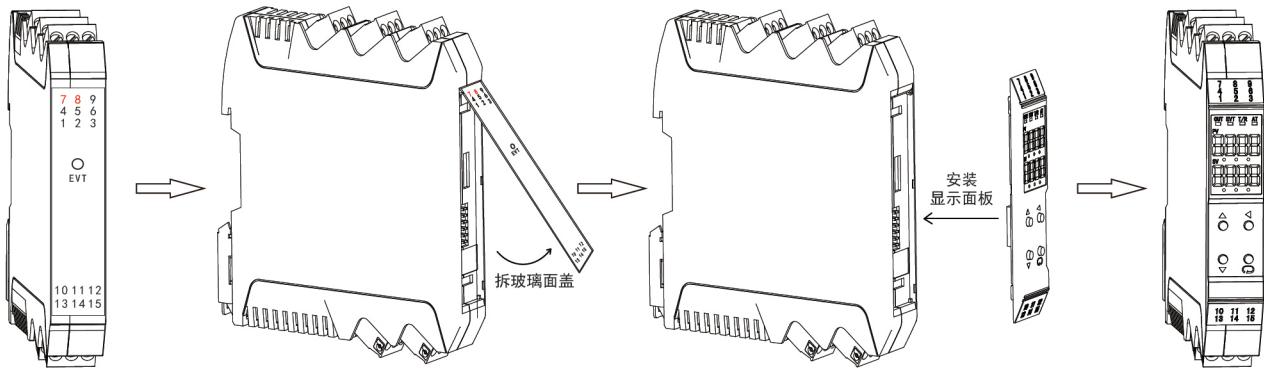


概述

将现场的直流电压或电流信号经过隔离传送，转换成所需的信号给其它仪表。可以与单元组合仪表及DCS、PLC等系统配套使用，给予现场仪表信号隔离、信号转换、信号分配、信号处理等，从而提高工业生产过程自动控制系统的抗干扰能力，保证系统的稳定性和可靠性。可带显示单元，通过轻触按键设置每个通道的参数及每个通道之间的切换。



显示单元装配图



技术参数

输入	
输入信号	直流电压、电流信号(带显示单元时用户可根据需求任意设置输入类型)
输入阻抗	电流阻抗 $\leq 50\Omega$ ，电压阻抗 $\geq 250K\Omega$
量大输入电流/电压	$\leq 30mA/\leq 10.5V$
输出	
输出信号	4~20mA、0~10mA、0~20mA、1~5V、0~5V
输出负载	4~20mA、0~10mA、0~20mA 负载电阻 $RL \leq 500\Omega$ ；1~5V、0~5V 负载电阻 $RL \geq 250K\Omega$
RS485通讯	MODBUS-RTU协议，RS485传输距离 ≤ 1000 米；信号传输率 $\leq 19.2kbps$
电源	
电源	DC/AC20~260V (50/60Hz)
功耗	一进一出功耗： $\leq 1W$ ； 一进二出、二进二出功耗： $\leq 1.4W$
其它参数	
绝缘电阻 (输入/输出/电源之间)	$\geq 100M\Omega$ (500VDC时)
绝缘强度 (输入/输出/电源之间)	1500Vrms (1 min, 无火花)
工作温度	-10~50°C (无凝露、无结冰)
相对湿度	25%~85%RH
保存温度	-10~60°C (无凝露、无结冰)
温度漂移	0.0075%FS/°C
安装方式	35mmDIN导轨安装
安装尺寸	17.5*111.4*121.2mm(宽*高*深)
传输精度 (20°C)	0.2%FS ± 1 字
响应时间	50ms达到最终值的90%
重量	约140克
电磁兼容性	符合GB/T18268工业设备应用要求 (IEC 61326-1)
适用现场设备	直流电压/电流源

仪表选型

X31 系列智能电压/电流隔离器			OHR-X31						
位	规格	注释	7	8	9	10	11	12	
7	<显示方式>								
	无显示								
	带显示								
8/9	<输入>								
	通道I/通道II(从列表中选择代码)								
	代码	类型	代码	类型					
	20	0~20mV	29	1~5V					
	21	0~40mV	30	-5~5V					
	22	0~100mV	31	0~10V					
	23	-20~20mV	36	-10~10V					
	24	-100~100mV	37	0~75mV					
	25	0~20mA	42	-40~40mV					
	26	0~10mA	46	-75~75mV					
	27	4~20mA	X	通道II无输入时选择					
	28	0~5V							
10/11	<输出>								
	输出I/输出II(从列表中选择代码)								
	代码	类型	代码	类型					
	X	无输出	3	0~5V					
	0	4~20mA	4	0~20mA					
	1	1~5V	D1	RS485通讯(仅限于输出 I)					
2	0~10mA		(Modbus RTU)						
13	<电源>								
	DC/AC20~260V 50/60Hz								

备注:

1、本产品均是通过显示单元进行参数的设置及查看，用户订货时请注意，如需设置或查看参数，请选择带显示单元的仪表。

2、当输出 I 选择RS485通讯时，无输出 II 功能。

型号举例：OHR-X31-Y-27/27-0/0-X-A

智能电压/电流变送器，带显示单元，双路输入信号为4~20mA，双路输出信号为4~20mA，供电电源DC/AC20~260V。