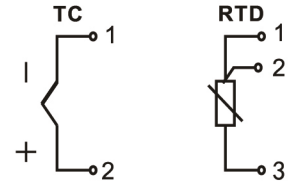
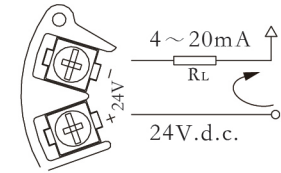
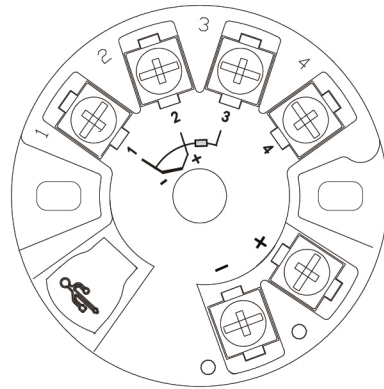
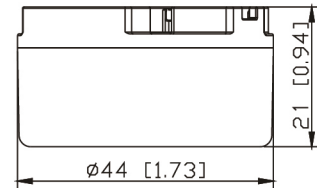
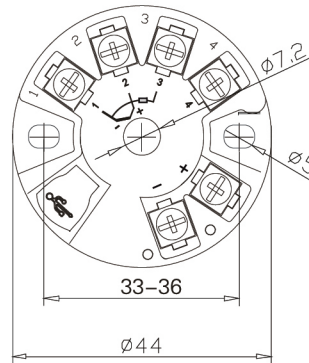


接线图



- 用于将各种温度输入信号转换为 4~20mA 输出信号
- 输入：2种热电阻(RTD)
10种热电偶(TC)
- 配备我司的V1或V8串口编程线，通过PC上位机软件对12种输入类型、测量量程等参数进行组态
- 精度高，内置冷端补偿
- 输入与输出不隔离

结构外型图

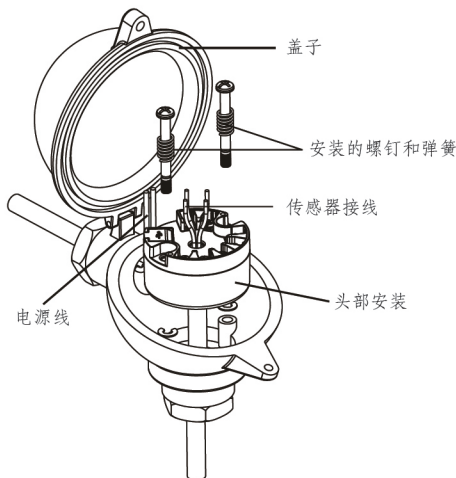


概述

智能温度变送器（圆卡），用于热电阻(RTD)、热电偶(TC)信号输入，二线制4~20mA模拟输出，安装于传感器内部(Form B)。

单位：mm

安装示意图



组态示意图



注：使用V8串口编程线时，无需24V供电

技术参数

输入	
输入信号	热电阻(RTD)、热电偶(TC) (可通过PC上位机软件进行组态)
冷端补偿温度范围	-20~60℃
补偿精度	±1℃
输出	
输出信号	4~20mA (输入与输出不隔离)
负载电阻	$RL \leq (U_e - 12) / 0.021$
上、下限溢出报警输出电流	I _H =21mA、I _L =3.8mA
电源	
供电电压	DC12~40V
其它参数	
传输精度 (20℃)	0.1%FS
温度漂移	0.01%FS/℃
响应时间	1s达到最终值的90%
使用环境温度	-40~80℃
电磁兼容性	符合GB/T18268工业设备应用要求 (IEC 61326-1)

输入类型

型号	类型	测量范围	最小测量范围
热电阻 (RTD)	Pt100	-200.0~850.0℃	10℃
	Cu50	-50.0~150.0℃	10℃
热电偶 (TC)	B	400~1800℃	500℃
	E	-100~1000℃	50℃
	J	-100~1200℃	50℃
	K	-180~1372℃	50℃
	N	-180~1300℃	50℃
	R	-50~1760℃	500℃
	S	-50~1760℃	500℃
	T	-200~400℃	50℃
	Wre3-25	0~2315℃	500℃
	Wre5-26	0~2310℃	500℃